

尊敬的顾客

感谢您购买本公司**双调控制台**, 在您初次使用该产品前, 请您详细地阅读本使用说明书, 将可帮助您熟练地使用本装置。

我们的宗旨是不断地改进和完善公司的产品, 因此您所使用的产品可能与使用说明书有少许的差别。如果有改动的话, 我们会用附页方式告知, 敬请谅解! 您有不清楚之处, 请与公司售后服务部联络, 我们定会满足您的要求。

注意事项

请阅读下列安全注意事项, 以免人身伤害, 并防止本产品或与其相连接的任何其它产品受到损坏。为了避免可能发生的危险, 本产品只可在规定的范围内使用。



只有合格的技术人员才可执行维修。请勿擅自打开仪器, 否则将不能得到包修等到各种服务, 出现任何问题请先电话联系售后服务部。



由于输入输出端子、测试柱等均有可能带电压, 您在插拔测试线、电源插座时, 会产生电火花, 小心电击, 避免触电危险, 注意人身安全!

- ◆ 防止火灾和人身伤害
- ◆ 使用适当的电源线：只可使用本产品专用、并且符合本产品规格的电源线。
- ◆ 正确地链接和断开：当测试导线与带电端子连接时，请勿随意连接或断开测试线。
- ◆ 产品接地：本产品除通过电源线接地导线接地外，产品外壳的接地柱必须接地。为了防止电击，接地导体必须与地面相连。在与本产品输入或输出终端连接前，应确保本产品已正确接地，请自行检查用户接地线是否可靠。
- ◆ 注意所有终端的额定值：为了防止火灾或电击危险，请注意本产品的所有额定值和标记。在接线之前，请阅读产品使用说明书，以便进一步了解有关额定值的信息。
- ◆ 请勿在仪器未装好时操作：如盖板或面板已卸下，请勿操作本产品。
- ◆ 使用适当的保险管：只可使用符合本产品规定类型和额定值的保险管。
- ◆ 避免接触裸露电路和带电金属：产品有电时，请勿触摸裸露的接点和部位。
- ◆ 有可疑的故障时，请勿操作：如怀疑本产品有损坏，请本公司维修人员进行检查，切勿继续操作。
- ◆ 请勿在潮湿、易爆环境下操作，保持产品的清洁和干燥。

一安全术语

警告：警告字句指出可能造成人身伤亡的状况或做法。

小心：小心字句指出可能造成本产品或其它财产损坏的状况或做法。

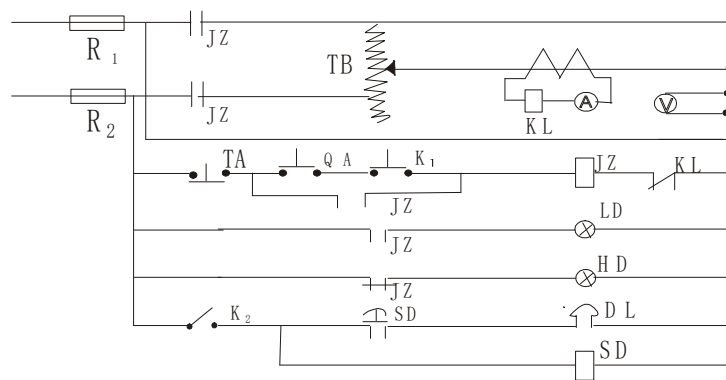
目 录

一、概述	4
二、电气原理图	4
三、使用方法及注意事项	4
四、电气外部连接示意图	5
五、设备维修及保养	5
六、售后服务	5
附 装箱清单	6

一、概述

本系列控制台适用于 0.5-5kVA 试验变压器的调压控制. 工作原理:通过调整自耦变压器输出电压,从而实现试验变压器额定电压范围内的工作调节. 控制台内装有高压输出电压表, 低压输出电流表, 可以方便地读出试验电压值. 通过过流保护电路, 可靠地保护设备, 设计的计时报警电路, 做试验时更便捷. 经用户使用证明, 其原理简单, 结构紧凑, 工作可靠, 使用方便, 是高压试验的理想设备.

二、电气原理图



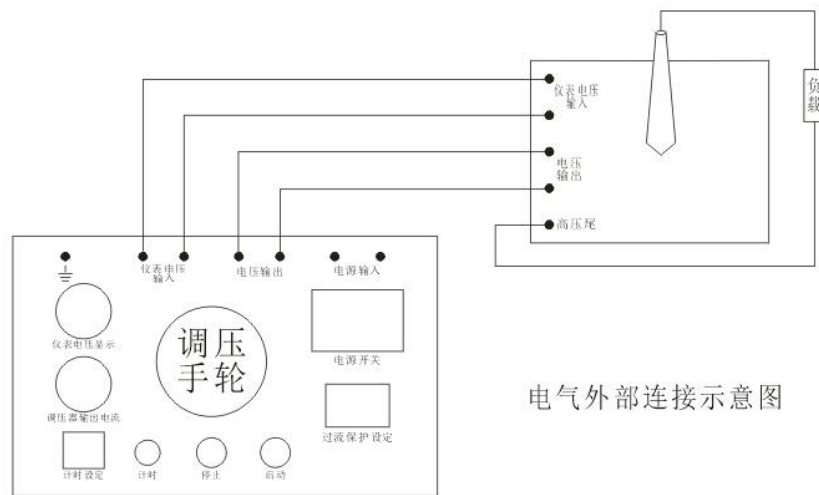
三、使用方法及注意事项:

- 1、核对升流器（试验变压器）测量绕组额定输出电压级容量,使之与操作箱匹配无误。
- 2、按接线示意图接好升流器（试验变压器）与操作箱(台)之间连线。
- 3、接通电源,合上空气开关,电源指示灯亮,零位灯亮。
- 4、将调压器回零,按下启动按钮,顺时针旋转手轮,直至达到所需值。
- 5、开启计时开关,计时开始,到达设定时间电铃自动报警(无报警功能的则人为控制时间)然后断开计时开关。
- 6、试验完毕,将调压器调零,按下停止按钮,切断电源,解除接线。
- 7、在试验过程中,如发现异常或冒烟,有异味等,应立即停止升压,迅速降压至零位.检查无误后,方可重新开始。
- 8、严禁在正常工作时切断电源或不在零电压时加压。
- 9、长期未用的设备,在重新使用时必须用兆欧表进行绝缘测量,确定阻值不低于 0.5

兆欧,方可继续使用。

10、使用本产品进行高压试验,除熟悉本说明书外,还须熟悉《电气设备预防性试验规程》。

四、电气外部连接示意图



五、设备维修及保养

1、设备应置于干燥通风处保存,注意防潮及防尘。

经常检查碳刷是否接触良好,如发现碳过度磨损或缺损,应及时更换同规格的碳刷。

六、售后服务

凡购买此仪器的用户均享受以下的售后服务:

1、仪器自售出之日起三个月内,如有质量问题,由我公司免费更换新仪器,但用户不能自行拆机。

2、仪器一年内凡质量问题由我公司免费维修。

3、仪器使用超过一年,我公司负责长期维修,适当收取材料费。

4、若仪器出现故障,应请专职维修人员或寄回本公司修理,不得自行拆开仪表,否则造成自损我公司不负责任。

附 装箱清单

序号	名称	数量	单位	核实
1	主机	1	台	
2	说明书	1	份	
3	W007-1 测试线	1	套	
4	合格证	1	份	
5	保险管	2	只	