

## 尊敬的顾客

感谢您购买本公司 **HJ-S35G3 自升压精密电压互感器**, 在您初次使用该产品前, 请您详细地阅读本使用说明书, 将可帮助您熟练地使用本装置。

我们的宗旨是不断地改进和完善公司的产品, 因此您所使用的产品可能与使用说明书有少许的差别。如果有改动的话, 我们会用附页方式告知, 敬请谅解! 您有不清楚之处, 请与公司售后服务部联络, 我们定会满足您的要求。

## 注意事项

请阅读下列安全注意事项, 以免人身伤害, 并防止本产品或与其相连接的任何其它产品受到损坏。为了避免可能发生的危险, 本产品只可在规定的范围内使用。



只有合格的技术人员才可执行维修。请勿擅自打开仪器, 否则将不能得到包修等到各种服务, 出现任何问题请先电话联系售后服务部。



由于输入输出端子、测试柱等均有可能带电压, 您在插拔测试线、电源插座时, 会产生电火花, 小心电击, 避免触电危险, 注意人身安全!

- ◆ 防止火灾和人身伤害
- ◆ 使用适当的电源线：只可使用本产品专用、并且符合本产品规格的电源线。
- ◆ 正确地链接和断开：当测试导线与带电端子连接时，请勿随意连接或断开测试线。
- ◆ 产品接地：本产品除通过电源线接地导线接地外，产品外壳的接地柱必须接地。为了防止电击，接地导体必须与地面相连。在与本产品输入或输出终端连接前，应确保本产品已正确接地，请自行检查用户接地线是否可靠。
- ◆ 注意所有终端的额定值：为了防止火灾或电击危险，请注意本产品的所有额定值和标记。在接线之前，请阅读产品使用说明书，以便进一步了解有关额定值的信息。
- ◆ 请勿在仪器未装好时操作：如盖板或面板已卸下，请勿操作本产品。
- ◆ 使用适当的保险管：只可使用符合本产品规定类型和额定值的保险管。
- ◆ 避免接触裸露电路和带电金属：产品有电时，请勿触摸裸露的接点和部位。
- ◆ 有可疑的故障时，请勿操作：如怀疑本产品有损坏，请本公司维修人员进行检查，切勿继续操作。
- ◆ 请勿在潮湿、易爆环境下操作，保持产品的清洁和干燥。

## 一安全术语

---

**警告：**警告字句指出可能造成人身伤亡的状况或做法。

---

---

**小心：**小心字句指出可能造成本产品或其它财产损坏的状况或做法。

---

# 目 录

一、主要特点.....	4
二、技术指标.....	4
三、接线图.....	4
四、售后服务.....	6
附 装箱清单.....	7

## 一、主要特点

35kV, 0.05级电压互感器是高电压等级, 高准确度的电压互感器, 可实现, 校验35kV, 0.2级以下的电压互感器, 在二次电压为100V时可带0.25VA的二次负荷。

## 二、技术指标

1、功率: 200VA

2、额定电压比:  $35\text{kV}/100\text{V}$ 、 $35/\sqrt{3}\text{kV}/100/\sqrt{3}\text{V}$ 、 $35/\sqrt{3}\text{kV}/100/3\text{V}$

3、准确度级别 **0.05级** 即在额定负荷的情况下, 当电压为80% $U_n$ 至120% $U_n$ 的范围内, 比差不大于**0.05%**, 角差不大于**2'**, 当电压为50% $U_n$ 时, 比差不大于**0.075%**, 角差不大于**3'**, 当电压为20% $U_n$ 时, 比差不大于**0.1%**, 角差不大于**4'**。(实际误差不大于误差限值的60-70%)

4、试验电压 一次绕组感压耐压为1.2 $U_n$ , 1分钟, 二次绕组对地, 工频耐压2kV, 1分钟

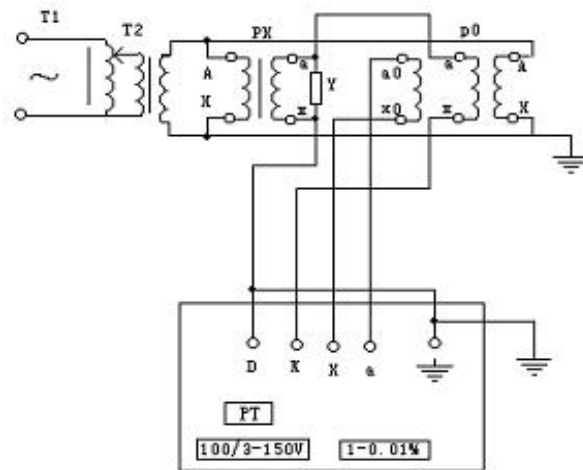
5、额定频率: 50Hz

## 三、接线图

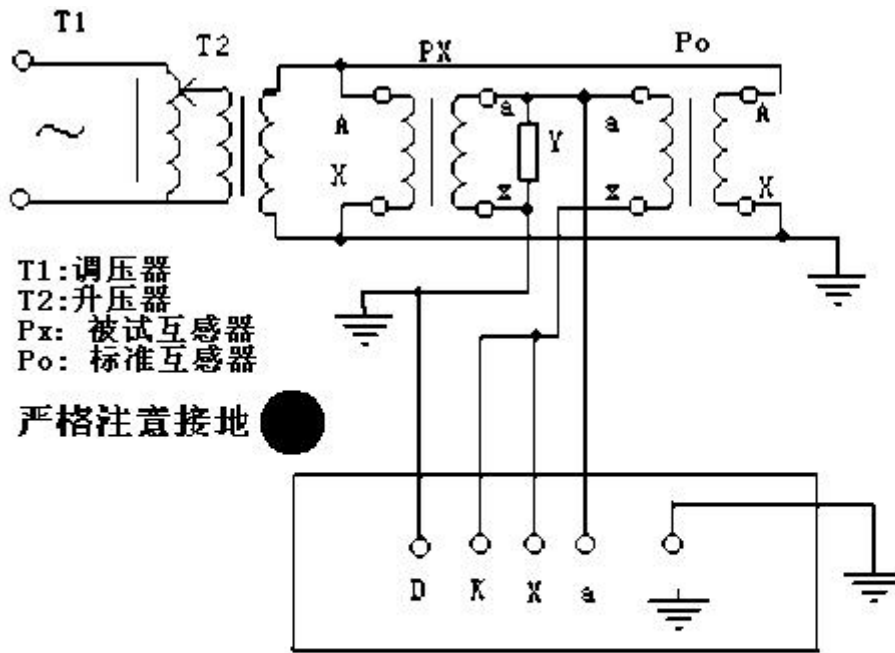
35kV, 0.05级的电压互感器, 可用于校验0.2级以下的电压互感器, 校验变比,  $35\text{kV}/100\text{V}$ 、 $35/\sqrt{3}\text{kV}/100/\sqrt{3}\text{V}$ 、 $35/\sqrt{3}\text{kV}/100/3\text{V}$ 。

校验线路见图:

1、双级电压互感器校电压互感器接线图



2、电压互感器校电压互感器接线图

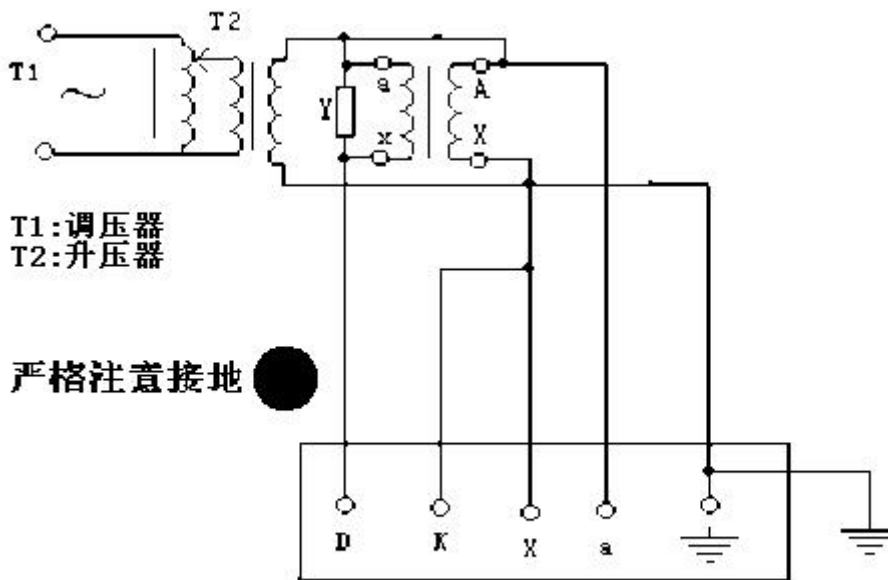


T1:调压器  
T2:升压器  
Px: 被试互感器  
Po: 标准互感器

严格注意接地

电压互感器校电压互感器

3、电压互感器自校接线图

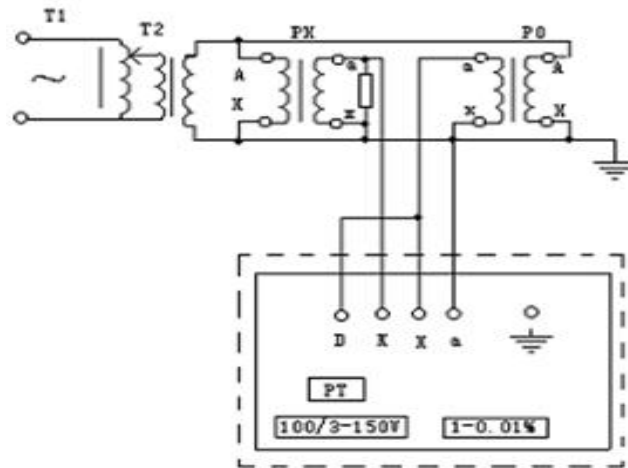


T1:调压器  
T2:升压器

严格注意接地

电压互感器自校接线图

4、电压互感器校电压互感器接线图



#### 四、售后服务

凡购买此仪器的用户均享受以下的售后服务：

- 1、仪器自售出之日起三个月内，如有质量问题，由我公司免费更换新仪器，但用户不能自行拆机。
- 2、仪器一年内凡质量问题由我公司免费维修。
- 3、仪器使用超过一年，我公司负责长期维修，适当收取材料费。
- 4、若仪器出现故障，应请专职维修人员或寄回本公司修理，不得自行拆开仪表，否则造成自损我公司不负责任。

## 附 装箱清单

序号	名称	数量	单位	核实
1	主机	1	台	
2	说明书	1	份	
3	测试报告	1	份	
4	合格证	1	份	